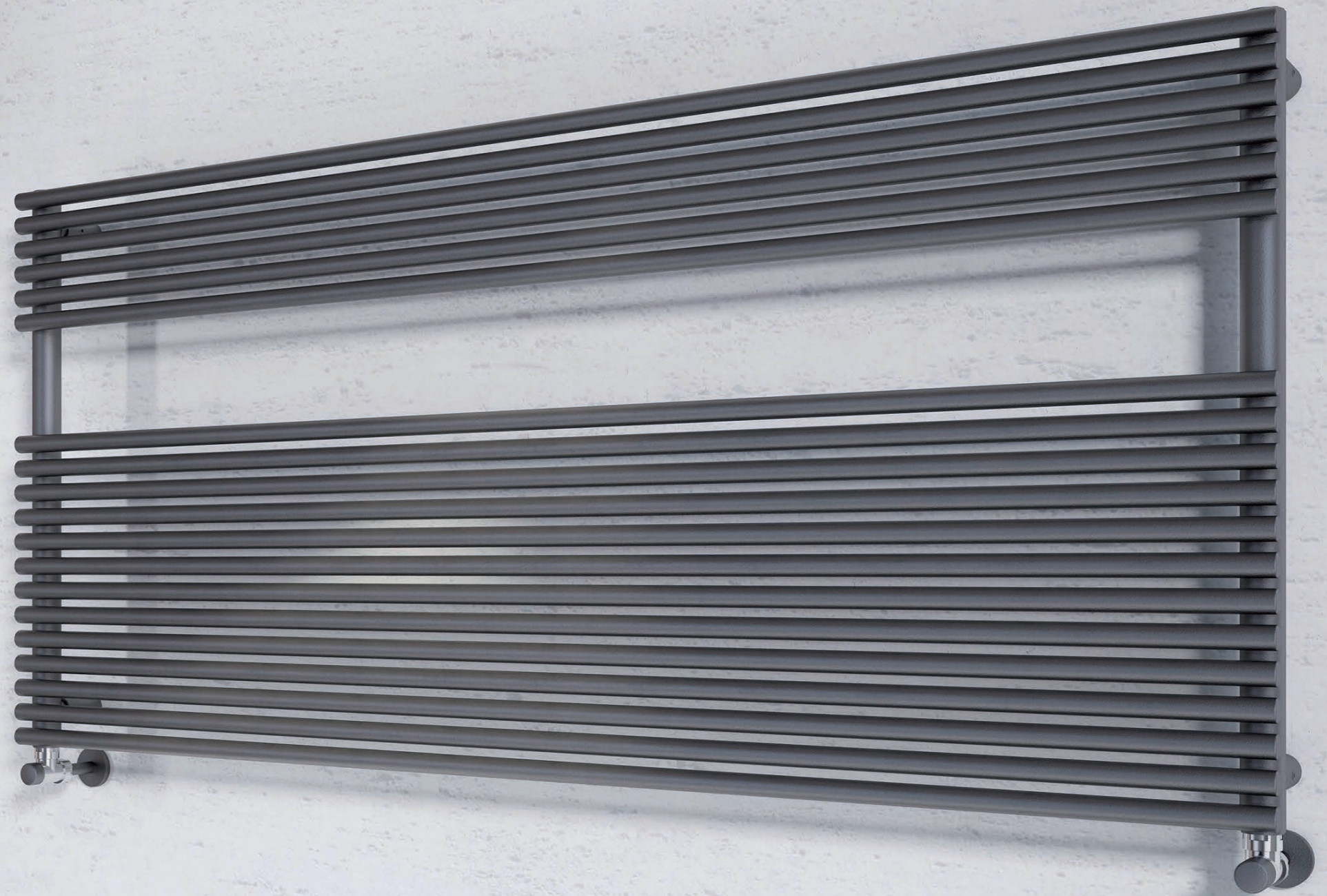


# LUCY WIDE

CORDIVARI **NEO DESIGN** RADIATOREN

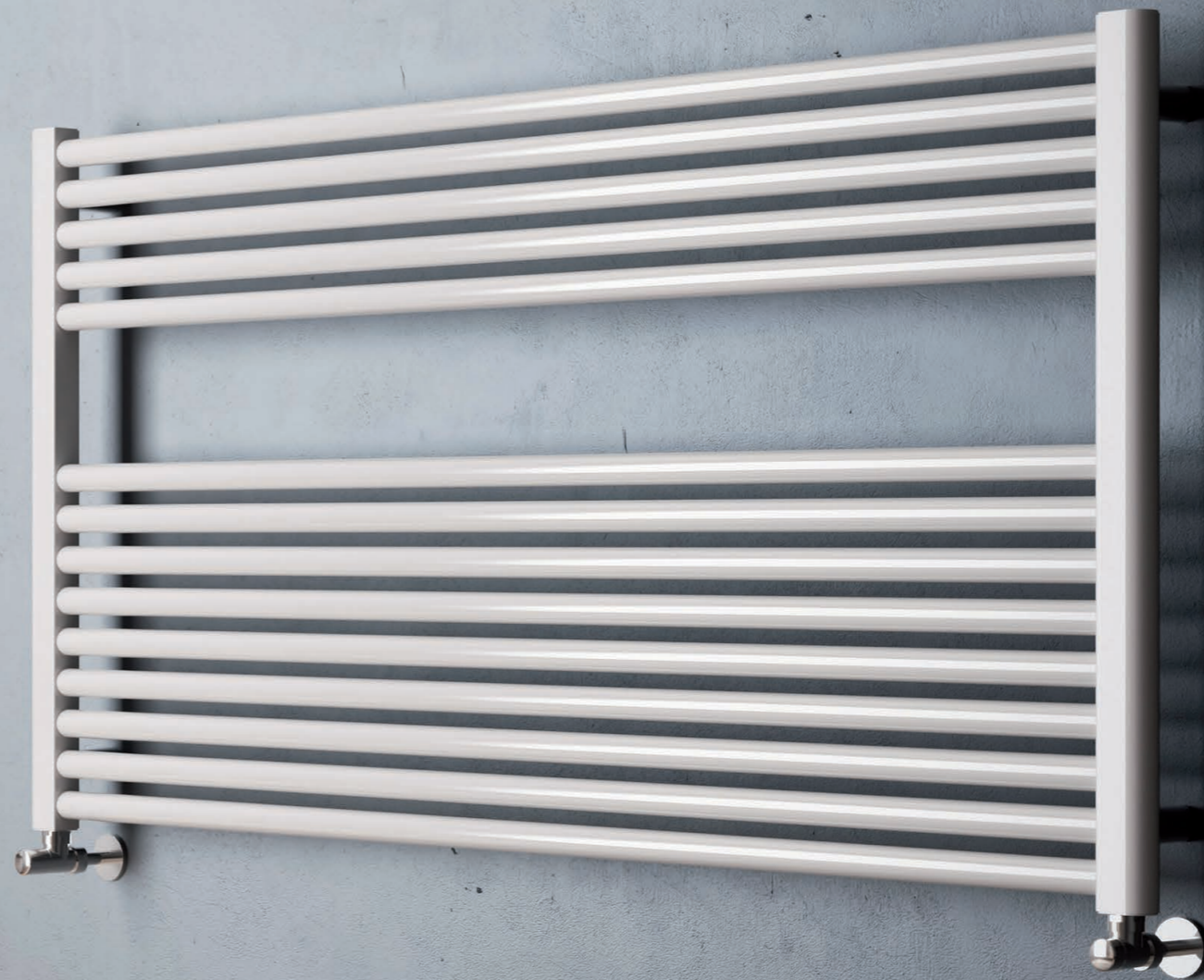


**CORDIVARI**  
DESIGN

LUCY WIDE • COLOR S07 GRAPHITE  
CORDIVARI DESIGN  
L1400 mm | H 600 mm • WATT 822



# CLAUDIA WIDE

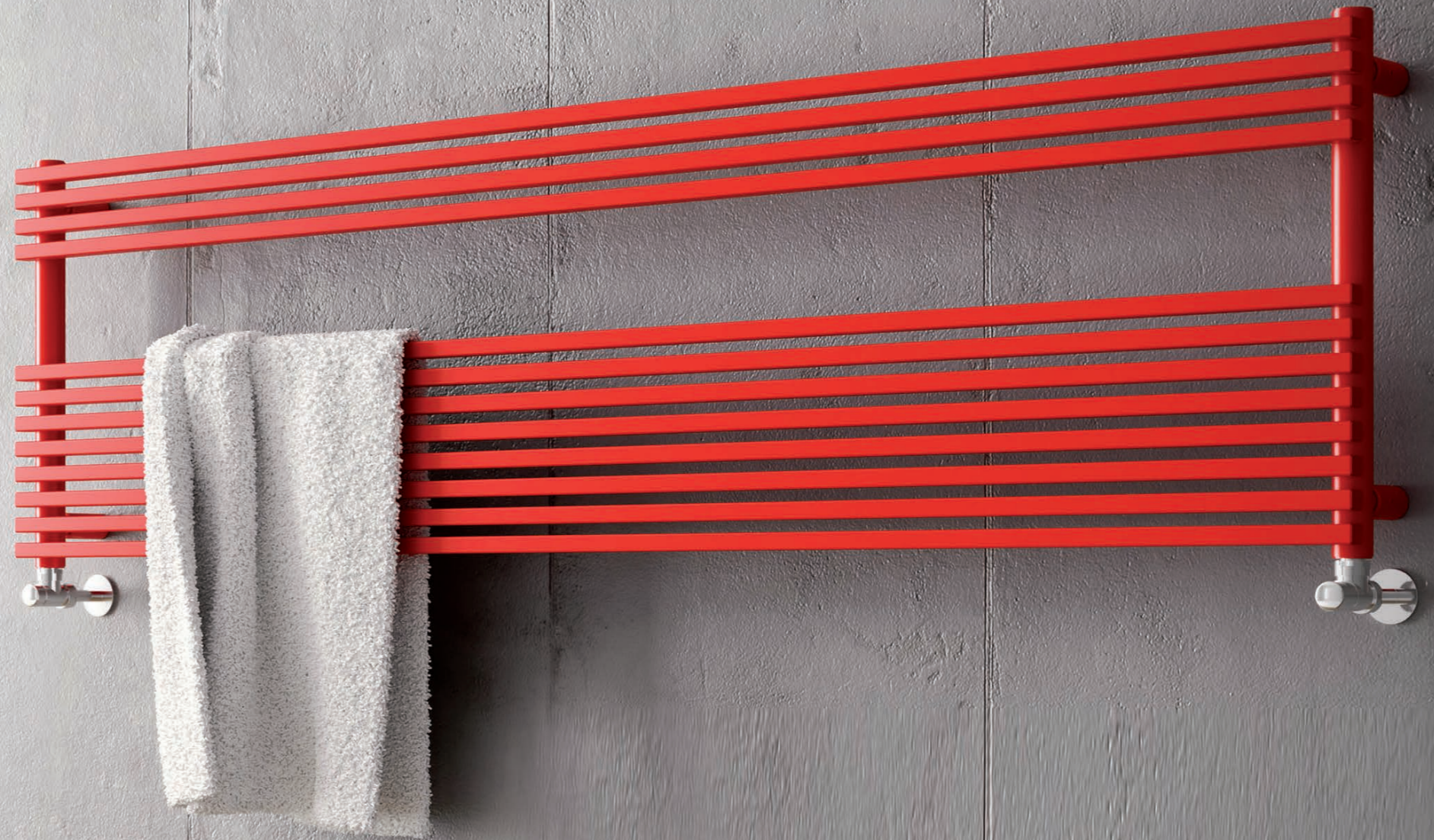


**CORDIVARI**  
DESIGN

CLAUDIA WIDE • COLOR S02 MANHATTAN  
CORDIVARI DESIGN  
L1200 mm | H 620 mm • WATT 712

# KATIA WIDE VX

CORDIVARI **NEO DESIGN** RADIATOREN



**CORDIVARI**  
DESIGN

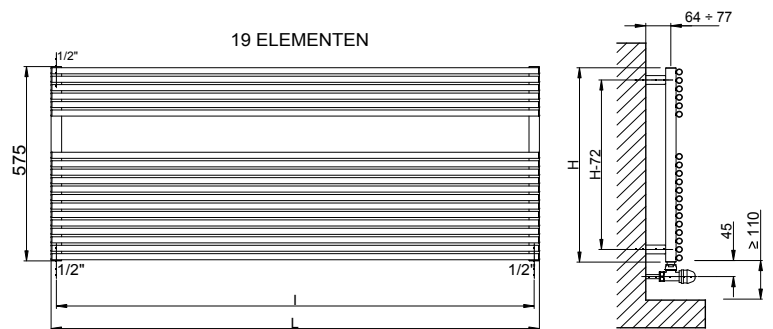
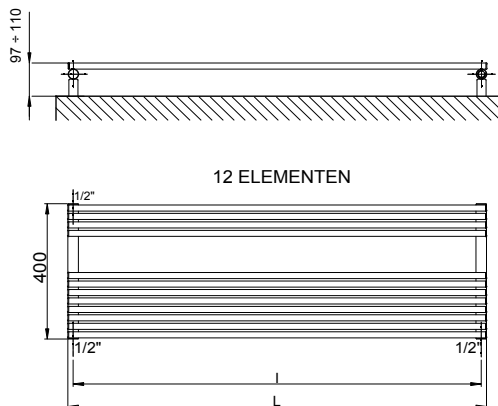
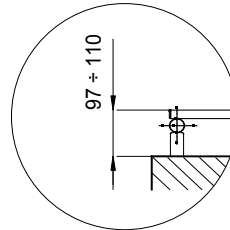
KATIA WIDE • COLOR H27 BRIGHT RED  
CORDIVARI DESIGN  
L1400 mm | H 400 mm • WATT 535





De Cordivari Lucy Wide, horizontale NeoDesign radiator is samengesteld uit verticale ronde collectoren, waar ronde horizontale verwarmingselementen (Pijp op pijp uitvoering) op zijn gelast. Lucy is uitgevoerd in gepoedercoat carbon staal en verkrijgbaar in horizontale (Wide) en verticale uitvoering. De radiator kan worden verfraaid met diverse accessoires, zoals een breed assortiment van Design kranen.

Deze nieuwe serie heeft geleid tot een verrassende generatie handdoek-warmers en is een verfijnde uitvoering van de alom bekende handdoekradiatoren.



DRL ART.NR.	OMSCHRIJVING (mm)	SERIE	AANTAL ELEM.	HOOGTE H (MM)	LENGTE L (mm)	H.O.H I (mm)	DIEPTE D1 (mm)	DIEPTE D2 (mm)	DIEPTE D3 (mm)	GEWICHT (kg)	INHOUD (l)	VERMOGEN Watt 175/65/20
303101	LUCY Wide 400x1200	NeoDesign	12	400	1200	1170	48	97-110	64-77	8,1	3,2	585
303102	LUCY Wide 400x1400	NeoDesign	12	400	1400	1370	48	97-110	64-77	9,0	3,6	701
303103	LUCY Wide 575x1200	NeoDesign	19	575	1200	1170	48	97-110	64-77	12,6	5,0	901
303104	LUCY Wide 575x1400	NeoDesign	19	575	1400	1370	48	97-110	64-77	14,2	5,7	1091

- **Materiaal:** Verticale collectoren uitgevoerd in gecoat carbonstaal met een diameter van  $\varnothing$  30 mm. Horizontale verwarmingselementen in gecoat carbonstaal  $\varnothing$  18 mm.
- **Hoogte:** 400 en 575 mm.
- **Lengte:** 1200 en 1400 mm.
- **Dieptes:** Diepte radiator: 48 mm (D1). Afstand vanaf de muur tot voorkant radiator: 97-110 mm (D2). Afstand vanaf de muur tot het hart van de aansluiting: 64-77 mm.
- **Aansluitingen:** (2x 1/2") A/R + (1x 1/2") ontluchter.
- **P. Max:** 8 bar.
- **Werking:** Centrale verwarming.
- **T. Max:** 110°C.
- **Montageset:** Wandbeugel, ontluchter, zeskant sleutel, pluggen en schroeven voor montage in volle steen of holle wand en gebruikershandleiding.
- **Verpakking:** Beschermd d.m.v. recyclebaar karton, voorzien van polyethyleen folie.

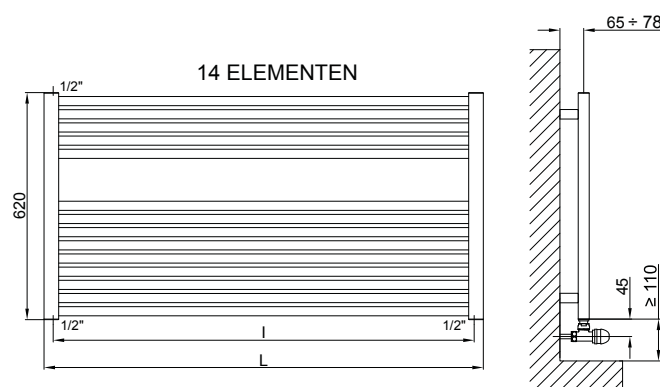
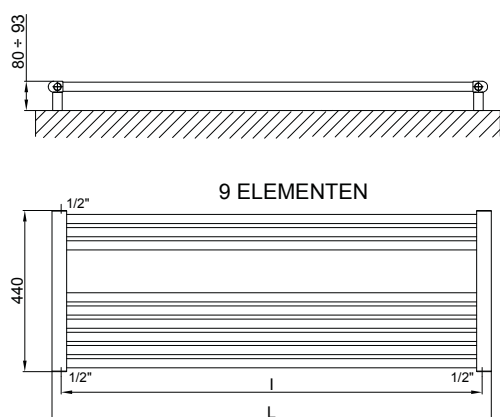
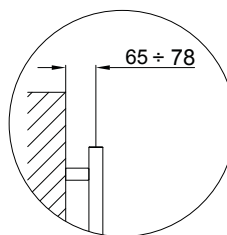
- **Kleur:** Standaardkleur RAL 9010 (gepoedercoat met ecologisch epoxy poeder. (Certi icaat DIN 5590-1,-2). Tevens leverbaar in alle CORDIVARI COLORS tegen een meerprijs
- **Garantie:** 5 jaar fabrieksgarantie.
- **SnelSelect:** Door middel van ons SnelSelect-programma kunt u ook via het internet snel, eenvoudig en foutloos selecteren. U kunt het SnelSelect-programma gebruiken via [www.snelselect.nl](http://www.snelselect.nl).
- **Kranensets:** DRL DESIGN KRANEN,





De Cordivari Claudia Wide, horizontale - NeoDesign radiator is samengesteld uit verticale collectoren, waar ronde horizontale verwarmingselementen (Ronde buis tussen D Profielen uitvoering) op zijn gelast. Claudia is uitgevoerd in gepoedercoat carbon staal en verkrijgbaar in horizontale (Wide) en verticale uitvoering. De radiator kan worden verfraaid met diverse accessoires, zoals een breed assortiment van Design kranen.

Deze nieuwe serie heeft geleid tot een verrassende generatie handdoek-warmers en is een verfijnde uitvoering van de alom bekende badkamer radiatoren.



DRL ART.NR.	OMSCHRIJVING	SERIE	AANTAL ELEM.	HOOGTE H (MM)	LENGTE L (mm)	H.O.H I (mm)	DIEPTE D1 (mm)	DIEPTE D2 (mm)	DIEPTE D3 (mm)	GEWICHT (kg)	INHOUD (l)	VERMOGEN Watt/ 75/65/20
303001	CLAUDIA Wide 440x1200	NeoDesign	9	440	1200	1150	30	80-93	65-78	6,1	5,1	471
303002	CLAUDIA Wide 440x1400	NeoDesign	9	440	1400	1350	30	80-93	65-78	6,9	5,9	558
303003	CLAUDIA Wide 620x1200	NeoDesign	14	620	1200	1150	30	80-93	65-78	9,3	7,9	712
303004	CLAUDIA Wide 620x1400	NeoDesign	14	620	1400	1350	30	80-93	65-78	10,6	9,1	837

- **Materiaal:** Verticale collectoren uitgevoerd in gecoat carbonstaal (D-profiel 30x40 mm). Horizontale verwarmingselementen in gecoat carbonstaal Ø 25 mm.
- **Hoogte:** 440 en 620 mm.
- **Lengte:** 1200 en 1400 mm.
- **Dieptes:** Diepte radiator: 30 mm (D1). Afstand vanaf de muur tot voorkant radiator: 80-93 mm (D2). Afstand vanaf de muur tot het hart van de aansluiting: 65-78 mm (D3).
- **Aansluitingen:** (2x 1/2") A/R + (1x1/2") ontluchter.
- **P. Max:** 8 bar.
- **Werking:** Centrale verwarming.
- **T. Max:** 110°C.
- **Montageset:** Wandbeugel, ontluchter, zeskant sleutel, pluggen en schroeven voor montage in volle steen of holle wand en gebruikershandleiding.
- **Verpakking:** Beschermd d.m.v. recyclebaar karton, voorzien van polyethyleen folie.

- **Kleur:** Standaardkleur RAL 9010 (gepoedercoat met ecologisch epoxy poeder. (Certi icaat DIN 5590-1,-2). Tevens leverbaar in alle CORDIVARI COLORS tegen een meerprijs
- **Garantie:** 5 jaar fabrieksgarantie.
- **SnelSelect:** Door middel van ons SnelSelect-programma kunt u ook via het internet snel, eenvoudig en foutloos selecteren. U kunt het SnelSelect-programma gebruiken via [www.snelselect.nl](http://www.snelselect.nl).
- **Kranensets:** DRL DESIGN KRANEN,

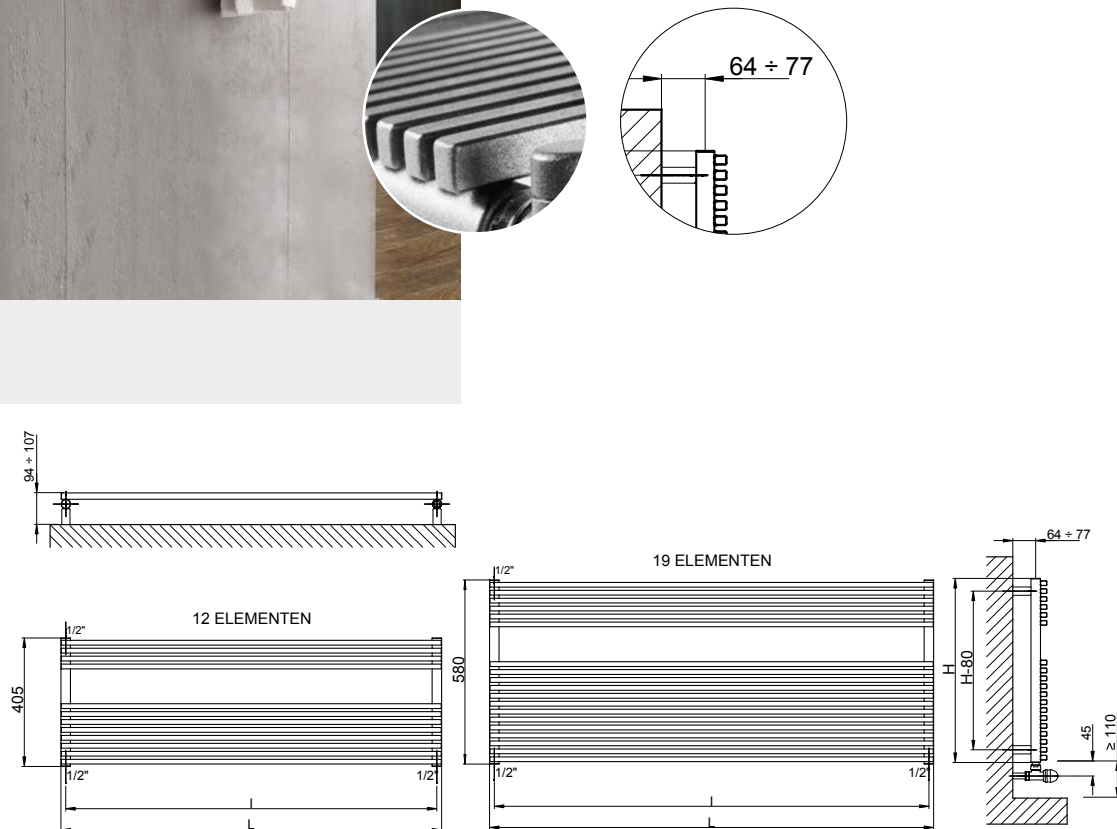




De Cordivari Katia VX WIDE, horizontale NeoDesign radiator is samengesteld uit verticale ronde collectoren, waar rechthoekige horizontale verwarmingselementen op zijn gelast. (Rechthoekige buizen gelast op de verticale collectoren uitvoering). Katia is uitgevoerd in gepoedercoat carbon staal en verkrijgbaar in horizontale (Wide) en verticale uitvoering.

De radiator kan worden verfraaid met diverse accessoires, zoals een breed assortiment van Design kranen.

Deze nieuwe serie heeft geleid tot een verrassende generatie badkamerradiatoren en is een verfijnde uitvoering van de alom bekende handdoekverwarmers.



DRL ART.NR.	OMSCHRIJVING	SERIE	AANTAL ELEM.	HOOGTE H (MM)	LENGTE L (mm)	H.O.H I (mm)	DIEPTE D1 (mm)	DIEPTE D2 (mm)	DIEPTE D3 (mm)	GEWICHT (kg)	INHOUD (l)	VERMOGEN Watt/75/65/20
303201	KATIA VX Wide 405x1200	NeoDesign	12	405	1200	1170	45	94-107	64-77	10,9	3,3	621
303202	KATIA VX Wide 405x1400	NeoDesign	12	405	1400	1370	45	94-107	64-77	12,0	3,8	740
303203	KATIA VX Wide 580x1200	NeoDesign	19	580	1200	1170	45	94-107	64-77	11,3	3,6	960
303204	KATIA VX Wide 580x1400	NeoDesign	19	580	1400	1370	45	94-107	64-77	13,0	4,1	1122

- **Materiaal:** Verticale collectoren uitgevoerd in gecoat carbonstaal met een diameter van  $\varnothing$  30 mm. Horizontale rechthoekige verwarmingselementen in gecoat carbonstaal 15x20 mm.
- **Hoogte:** 400 en 575 mm.
- **Lengte:** 1200 en 1400 mm.
- **Dieptes:** Diepte radiator: 45 mm (D1). Afstand vanaf de muur tot voorkant radiator: 94-107 mm (D2). Afstand vanaf de muur tot het hart van de aansluiting: 64-77 mm (D3).
- **Aansluitingen:** (2x 1/2") A/R + (1x1/2") ontluchter.
- **P. Max:** 8 bar.
- **Werking:** Centrale verwarming.
- **T. Max:** 110°C.
- **Montageset:** Wandbeugel, ontluchter, zeskant sleutel, pluggen en schroeven voor montage in volle steen of holle wand en gebruikershandleiding.
- **Verpakking:** Beschermd d.m.v. recyclebaar karton, voorzien van polyethyleen folie.

- **Kleur:** Standaardkleur RAL 9010 (gepoedercoat met ecologisch epoxy poeder. (Certi icaat DIN 5590-1,-2). Tevens leverbaar in alle CORDIVARI COLORS tegen een meerprijs
- **Garantie:** 5 jaar fabrieksgarantie.
- **SnelSelect:** Door middel van ons SnelSelect-programma kunt u ook via het internet snel, eenvoudig en foutloos selecteren. U kunt het SnelSelect-programma gebruiken via [www.snelselect.nl](http://www.snelselect.nl).
- **Kranensets:** DRL DESIGN KRANEN,



SI RICHIESTA SENZA SOVRAPPREZZO  
ON DEMAND WITHOUT SURCHARGE

# CORDIVARI

## Colour System 4.0 DESIGN

### STANDARD



**RAL 9010 - R01**  
BIANCO  
PURE WHITE

**RAL 9016 - R02**  
BIANCO TRAFFICO  
TRAFFIC WHITE

### CLASSIC



**RAL 9001 - R14**  
CREMA  
CREAM

**S20**  
JASMINE

**S03**  
PERGAMON

**S16**  
CANARY



**RAL 1013 - R40**  
PEARL WHITE

**S10**  
ANEMONE

**S21**  
PALE YELLOW

**RAL 1021 - R05**  
GIALLO ACESSO  
YELLOW RAPE

**RAL 1004 - R06**  
GIALLO ORO  
GOLD



**H04**  
GHIACCIO  
ICE

**H09**  
LAGO  
LAKE

**RAL 5015 - R11**  
BLU CIELO  
BLUE SKY

**RAL 5017 - R18**  
BLU OLTREMARE  
OVERSEAS BLUE

**RAL 5022 - R19**  
BLU NOTTE  
BLUE NIGHT



**RAL 9005 - R13**  
NERO  
JET BLACK

**H24**  
MANGO

**H25**  
MANDARINO  
TANGERINE

**RAL 2004 - R16**  
ARANCIO  
PURE ORANGE

**H27**  
ROSSO VIVO  
BRIGHT RED



**RAL 3003 - R08**  
ROSSO RUBINO  
RUBY RED

**RAL 4008 - R25**  
VIOLA  
PURPLE

**H53**  
LILLA ACESSO  
BRIGHT LILAC

**S13**  
ROSA SUSSURATO  
LIGHT PINK

**RAL 6019 - R26**  
WEISSGRÜN  
LIGHT GREEN



**H30**  
MELE VERDE  
GREEN APPLE

**RAL 6002 - R20**  
VERDE FOGLIA  
GREEN LEAF

**RAL 8017 - R09**  
TESTA DI MORO  
DARK BROWN

**S17**  
BAHAMA BEIGE

**H48**  
TORTORA  
DOVE



**H56**  
PIETRA LAMICA  
LAVIC STONE

**S07**  
GRAFITE  
GRAPHITE

**RAL 7030 - R22**  
GRIGIO PIETRA  
STONE GREY

**S02**  
MANHATTAN

**RAL 7001 - R21**  
GRIGIO ARGENTO  
SILVER GREY



**R27**  
GRIGIO METALLIZZATO  
METAL GREY

**F41**  
AMBER GOLD

### MATT



**T01**  
NERO OPACO  
MATT BLACK

**T12**  
GRIGIO CHIARO OPACO  
MATT LIGHT GREY

**T11**  
BIANCO OPACO  
MATT WHITE

**T10**  
BEIGE OPACO  
MATT BEIGE



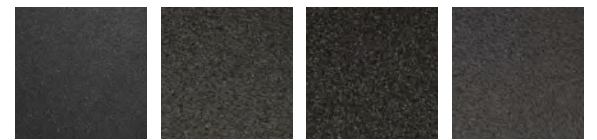
**T15**  
TELA OPACO  
TELA

**T20**  
WHITE GREY

**T17**  
AÇAÍ MATT

**T19**  
BRITISH GREY

### SPECIAL FINISHING



**F24**  
BLACK STAR

**F06**  
NERO RUVIDO METALLIZZATO  
METAL ROUGH BLACK

**F15**  
NERO BRILLANTE METALLIZZATO  
METAL SPARKLING BLACK

**F04**



**F14**  
EFFETTO BRONZO ANTICO  
OLD BRONZE EFFECT

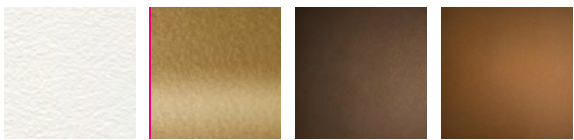
**F09**  
GRIGIO ALBA METALLIZZATO  
GRAPHITE LIGHT GREY

**F07**  
EFFETTO ARGENTO  
SILVER EFFECT

**F27**  
MOONSHINE

**F26**  
DARK ALUMINIUM

### TEXTURE



**F20**  
MILKY

**F22**  
ORO CLASSICO  
CLASSIC GOLD

**F36**  
TERRA

**F31**  
CORTEN BROWN



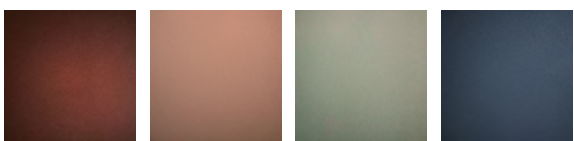
**M01**  
GOLD BLACK

**M04**  
BLACK SILVER 2

**M06**  
GOLD WHITE

**W02**  
CARBONE  
CARBON

**W03**  
DOLOMITE



**F34**  
RED SAND

**F38**  
SANDSTONE

**F33**  
EMERALD SAND

**F37**  
DENIM BLUE



**F23**  
SPARKLING GREY

**F25**  
QUARTZ DUST

**F30**  
WHITE SAND

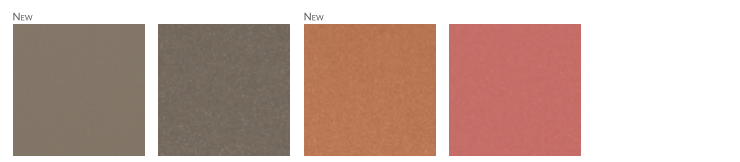
**F32**  
GREY SKY

**F35**  
FOREST GREEN



**F43**  
GREY ANTRACITE

**T18**  
PLUM



**F39**  
BALMOBAL GREY

**F44**

**F40**  
GOLDEN PEACH

**F42**  
LIGHT CORAL